

Savukaasuimuri INJEKT

RS-180	haponkestävä, ruostumaton teräs, pulverimaalattuna mustaksi
RS-180 ES	haponkestävä, ruostumaton teräs, matta
RS-180 ESP	haponkestävä, ruostumaton teräs, kiiltohehkutettu
RS-225 ES	haponkestävä, ruostumaton teräs, matta
RS-225 ESP	haponkestävä, ruostumaton teräs, kiiltohehkutettu



Asennusohje



Tämä tuote täyttää sitä koskevat EU-määräykset.
Vaatumustenmukaisuustodistus voidaan tarvittaessa
pyytää laitevalmistajalta.
Todistusnumero: BAY 16 Prüf-Nr. P-BAY09-031

Turvallisuusmääräykset

Savukaasuimuri on asennuksen jälkeen tulisijan savuhormiston kiinteä osa ja sillä on myös tähän suora vaikutus. Tästä syystä suositellaan ennen asennusta ottamaan yhteyttä piirinuohoojaan.

Savukaasuimurin tarkoitus on parantaa savuhormien toimivuutta, hormirakenteen itsensä tulee täyttää sitä koskevat määräykset (EN 13384 T1 / T2).

Laitteen moitteeton toiminta on taattu vain, kun alla olevat määräykset on otettu huomioon.

EN DIN 18 160 T1

EN 13384 T1

EN 13384 T2

(Öljy- ja kaasulaitteistoissa oltava määräysten mukaiset ohjaussysteemit)

Asennuksessa on huomioitava voimassaolevat paikalliset lait ja määräykset.

Injekt -savukaasuimuri voidaan asentaa ainoastaan hormin tai metallisavupiipun päätteeksi. Asennuksessa pitää huomioida piipun kantavuus ja imurin tukeva kiinnitys.

Nokipalon / nokipolton yhteydessä savukaasuimuri on aina poistettava.

Käyttöalueet

Pääasiassa kiinteille polttoaineille (lämmityskattilat, kaakeliuunit, kaminat, takat jne.)

Öljy- ja kaasulaitteistoissa käyttö ainoastaan ohjausjärjestelmän kanssa.

Tekniset tiedot

RS180

RS225

Staattinen alipaine*:	n. 50 pa	n. 80 pa
Kapasiteetti*:	n. 750 m ³ /h	n. 1000 m ³ /h
Teho:	170 W	270 W
Virta:	0,75 A	1,3 A
Mitat: kuusikulmainen	ks. s. 4	
Korkeus:	ks. s. 4	
Paino:	n. 8 kg	n. 12 kg
Materiaali:	Jaloteräs 1.4404 tai 1.4571	

* vrt. kaavio sivulla 4

Asennus

a. Kiinnitys savupiipun päähän

Savukaasuimurin pohjalevy kiinnitetään ruuveilla piipun päähän. Pohjalevyn ja piipun väliin laitetaan jotakin pehmeää tiivistettä, kuten lämmönkestävä silikonia tms. näin varmistetaan:

- suora alusta imurille
- tiivis liitoskohta (vesi / lika, ilma)

Kiinnityksen on oltava tukeva myös tuulen vaikutus huomioiden.

Myös piipun pätekkappaleen on oltava tukevasti kiinnitetty piipun päähän tai sen pitää olla riittävän painava, jotta savukaasuimuri pysyy tukevasti piipun päässä kovallakin tuulella. (Tarvittaessa pitää pätekkappale erikseen kiinnittää piippuun).

Savukaasuimurin asennus savuhormin päähän

- varmistettava alustan (esim. kansilevy) eheys ja tukevuus. tuulenpitävä kiinnitys.

RS180 soveltuu Ø 200 mm asti / 200x200 mm hormille (EN 13384 normin mukaisesti)

RS 225 soveltuu Ø 250 mm asti / 250x250 mm hormille (EN 13384 normin mukaisesti)

Suuremmalla hormikoolla käytettävä erillistä adapteria Savukaasuimuri asetetaan keskitetysti hormiaukon kohdalle ja kiinnityskohdat merkitään.

Porataan reiät 8 mm propuille ja asetetaan nämä tehtyihin reikiin

Savukaasuimurin alustaan levitetään pehmeää tiivistettä (esim. lämmönkestävä silikoni, lämmönkesto min. 200 °C)

Savukaasuimuri pitää liittää tiiviisti hormin sisäputkeen (moniseinäiset piiput)

Savuhormiston pitkittäissuuntainen lämpölaajenema on ehdottomasti otettava huomioon asennuksessa, vrt. valmistajien ohjeistus. Tarvittaessa on ryhdyttävä olosuhteiden vaatimiin toimenpiteisiin. Tähän ei voida kuitenkaan antaa mitään yleispätevää ohjeistusta tapausten moninaisuudesta johtuen.

Mahdollinen hormin tuuletusaukko pitää jättää vapaaksi. Toimenpiteisiin on ryhdyttävä paikalliset olosuhteet huomioiden. Mitään yleispätevää ohjeistusta ei voida antaa tapausten moninaisuudesta johtuen.

Savukaasuimuri asetetaan hormin päälle ja kiinnitetään ruostumattomilla ruuveilla.

Tämän jälkeen savukaasuimuria ei enää tarvitse irrottaa muuta kuin mahdollista korjausta varten tai nokipalon / nokipolton yhteydessä.

Tästä syystä kiinnitettävä ruuveilla myös peltisiin pätekkappaleisiin, ei saa niitä kiinni.

lisäksi on varmistettava, ettei savukaasuimuri käytettäessä pääse imemään ulkoa tulevaa ilmaa alustan tai piipun pätekkappaleen vuotokohdista = tehon aleneminen.

b. Kiinnitys terässavupiippuun

Savukaasuimuri voidaan adapterin avulla helposti asentaa myös erilaisiin terässavupiippuihin. Teräspiippuihin sopiva adapteri RSG (adapterin liitosputki = halkaisija – 2 mm) on suoraan tilattavissa toimittajalta. Vaihtoehtoisesti on myös mahdollista tilata savukaasuimurin pohjalevy erikseen ja liittää tämä suoraan terässavupiipun pätekkappaleeseen. Kiinnitystapa vaihtelee tällöin piippuvalmistajan käyttämien liitostekniikoiden mukaisesti. Rakenteen tukevuus on varmistettava piippuvalmistajan puolesta.

Käyttöönotto

Varmista puhaltimen toimivuus

Varmista kierrosnopeuden säädin pienillä ja suurilla kierroksilla

Varmista tulisijan alipaine

Varmista turvakatkaisijan (laitteessa) toimivuus

Varmista maadoitus

Ota tulisija käyttöön ja varmista kokonaisuuden toimivuus

Käynnistä savukaasuimuri ennen tulen sytyttämistä.

Puhdistus / huolto

Injekt -savukaasuimuri on pitkälti huoltovapaa.

Savukaasuimurin sisäseiniin mahdollisesti kerääntynyt lika voidaan helposti poistaa avaamalla puhdistusluukun siipimutterit.

Puhdistuksen jälkeen on varmistettava, että luukku suljetaan taas tiiviisti. Liitoskohdat on puhdistettava huolellisesti ja kansia painetaan lujasti kiinni viereisiin seinäosiin ruuveja kiristettäessä.

Huom!

Ennen huoltotoimenpiteitä on aina sähkön saanti katkaistava!

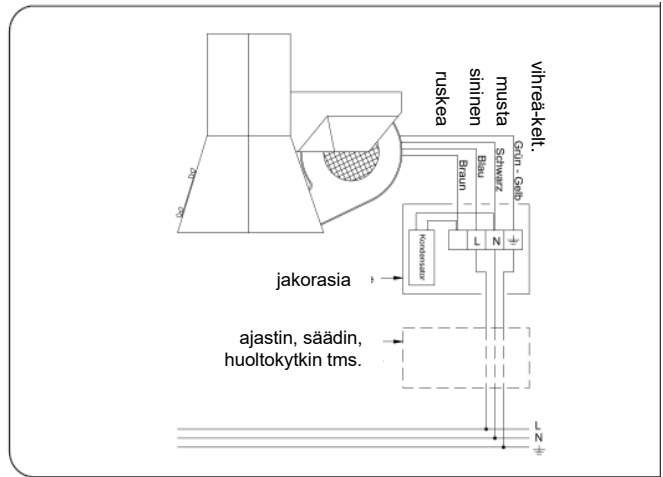
Sähköliitännät

Sähköliitännän asennuksessa on huomioitava voimassaolevat kansalliset määräykset, ohjeet ja normit (myös ukkossuojaus) sekä oheinen liitännäkaavio. Sähköliitännän saa asentaa vain valtuutettu sähköasentaja. Kytkeäntärasian ja savukaasuimurin välinen sähköinen yhteys on täysin johdotettu. Asennusta tehtäessä on virran tulo katkaistava.

Verkkoliitäntä 230 V vaihtovirta
sulake 10 A

Kiinteästi asennettavien savuimurien yhteyteen on asennettava turvakatkaisija (tilattava erikseen). Katkaisijan on voitava katkaista syöttöjännite kaikista navoista.

Asennuksessa voidaan kaapelina käyttää esim. kumikaapelia tai vaihtoehtoisesti MMJ 3 x 1,5 mm² kaapelia suojattuna metallisella kaapelin suoja-putkella.



1) Savukaasuimuri Injekt, sisäänrakennetulla puhaltimella
Asennus vain alan ammattilaisen toimesta, tämä asennusohje sekä savuhormiston asennusohje huomioiden

Ukkosenjohdatin
Huom! voimassaolevat määräykset

2) Jakorasia (IP 65, toimituksessa mukana) sisäänrakennettu kondensaattori puhaltimelle

3) Turvakatkaisija (lisävaruste) mahdollistaa savukaasuimurin virran katkaisun suoraan katolla, esim. puhdistustöitä varten. Tämä katkaisija tulee aina asentaa, ellei jollakin muulla keinolla ole varmistettu virran katkaisumahdollisuutta suoraan laitteen läheisyydessä. Asennetaan nuohoojan ulottuville.

4) Ajastimella (lisävaruste) voidaan savukaasuimuri kytkeä päälle halutuksi ajaksi (1 s – 10 h) - esimerkiksi tulisijan lämmitysvaiheessa. Asetetun ajan kuluttua savukaasuimuri sammuu automaattisesti. Tämän lisäksi ajastinta voidaan käyttää myös tavanomaisena päälle-pois kytkimenä. Soveltuu käytettäväksi esim. takkojen, kamiinoiden, uunien ym. kiinteän polttoaineen tulisijojen kanssa.

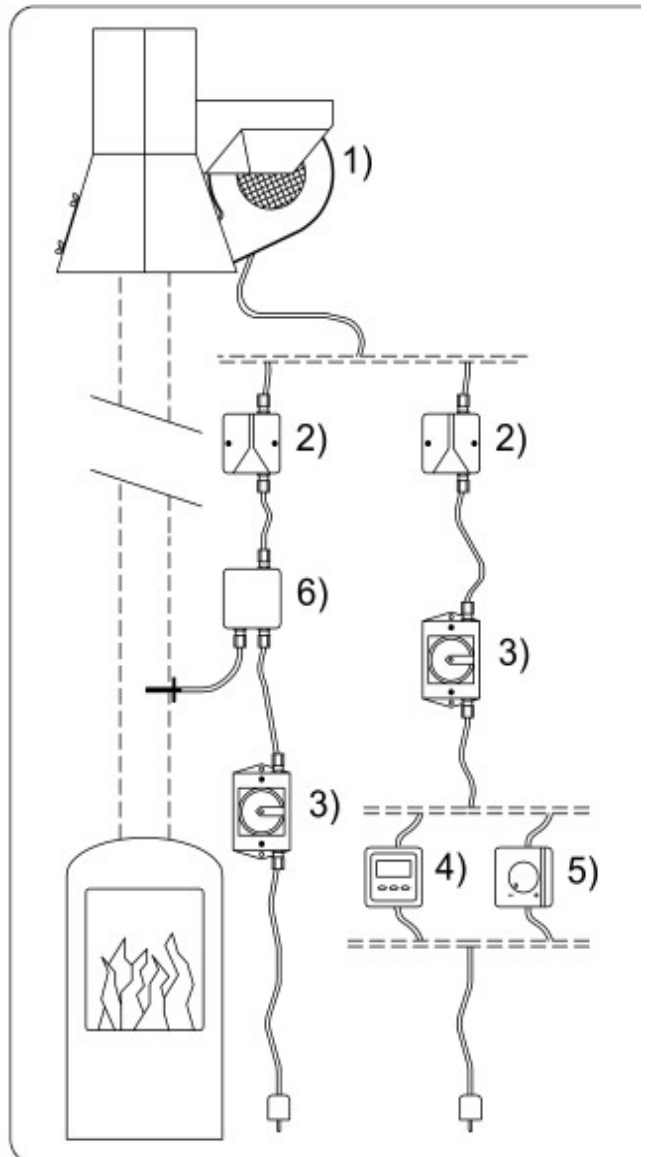
5) Säädin (lisävaruste) käsikäyttöinen kierrosnopeuden säätö portaattomasti. Säätimen avulla voidaan säädellä palamista ja savukaasujen kulkeutumista ulos halutulla tavalla (kiinteät polttoaineet).
Käyttöalueet: kiinteällä polttoaineella toimivat uunit, avotakat, kamiinat, kaakeliuunit jne.

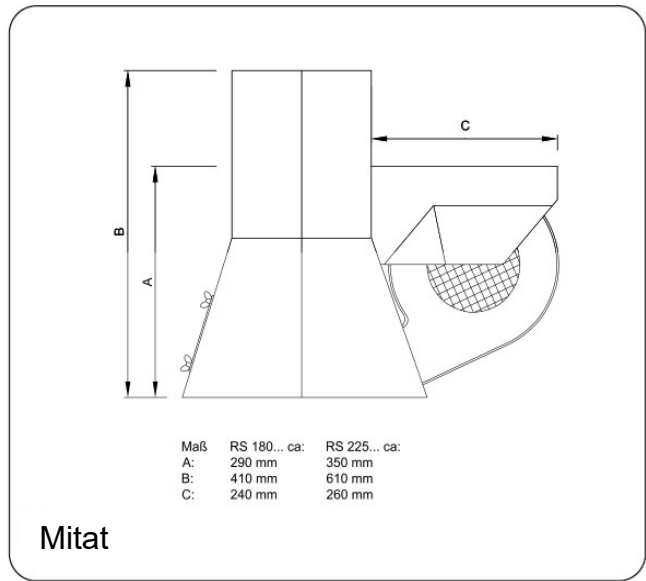
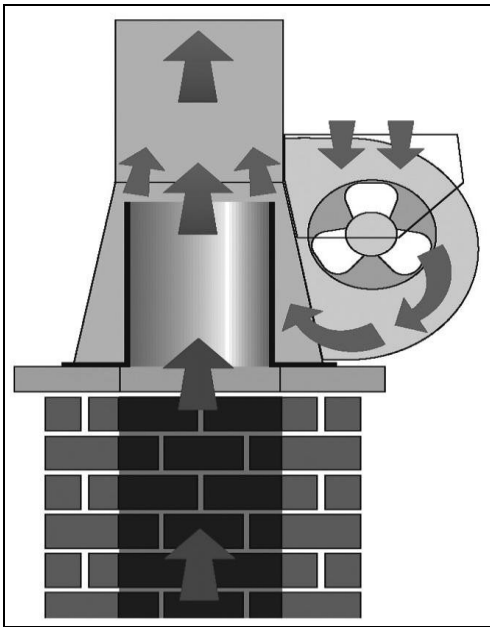
6) Savukaasuimurin paineohjattu ohjausyksikkö kytkee savukaasuimurin automaattisesti päälle / pois säädetyn painetason mukaisesti (lisävaruste, ei vielä valikoimassa).

Toimintahäiriö

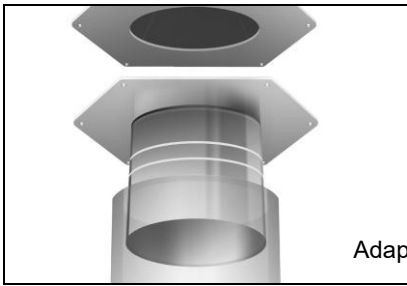
Vikatilanteessa katkaistava heti savukaasuimurin virta ja annettava alan ammattilaisen selvittää häiriön aiheuttaja.

Suosittellemme käsikäyttöisesti ohjattuun (portaaton kierrosnopeuden säädin) savukaasuimuriin asennettavan lisäksi vedonsäädin, (esim. Z 150 S) jonka avulla tulisijan vetoa voidaan tasata.

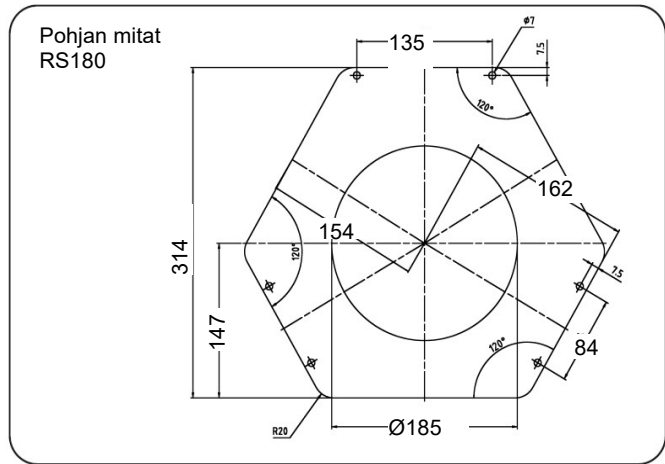




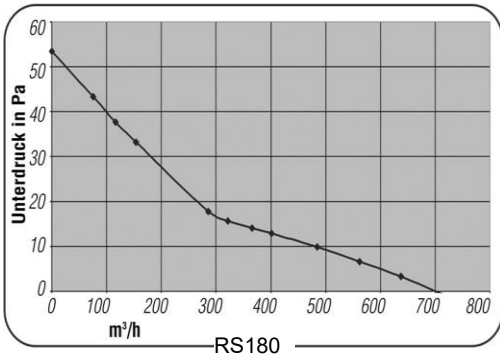
Mitat



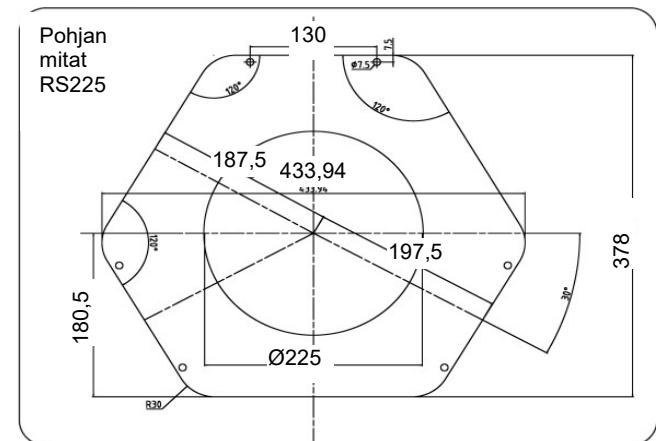
Adapteri RSG



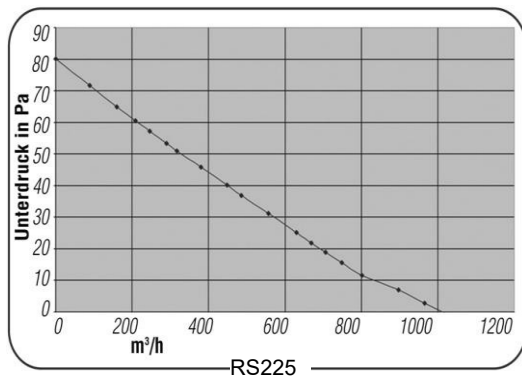
Pohjan mitat RS180



RS180



Pohjan mitat RS225



RS225