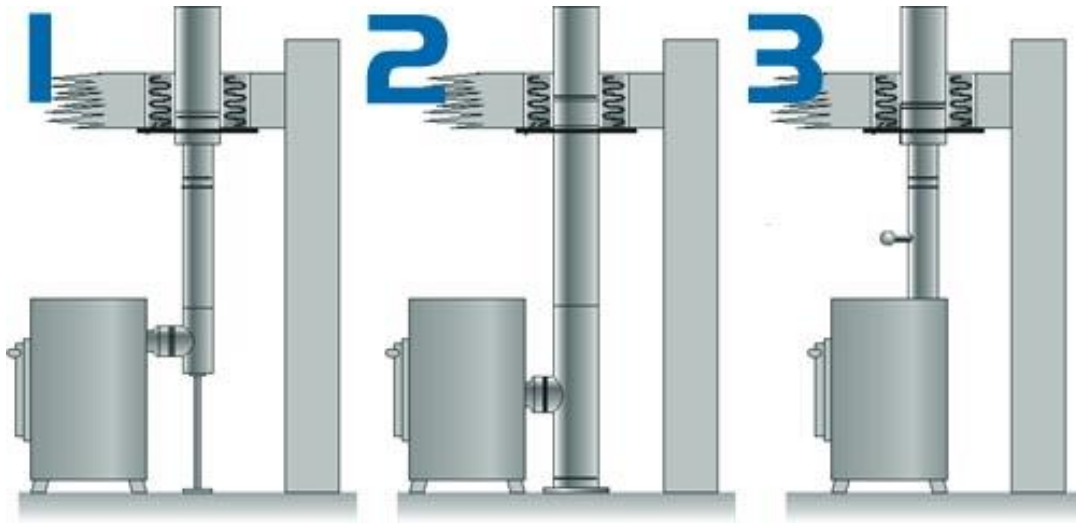


ESIMERKKIASENNUKSIJA

Erilaisia uunien liitostapoja



1. Hormi asennettuna tulisijan taakse tukijalalla
2. Hormi asennettuna tulisijan taakse lattiaperustuksella (täyseristetty)
3. Hormi tulisijan päälle asennettuna (muutos puolieristetystä täyseristetyksi)

Erilaisia hormiston asennusmalleja



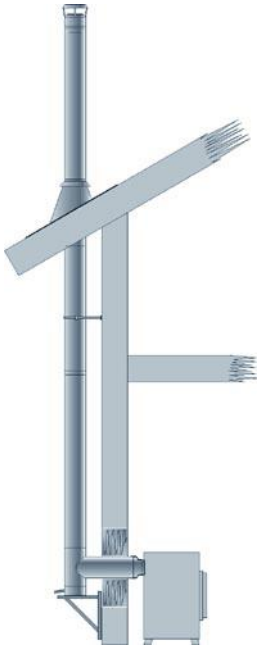
DW-ALKON ASENNETTUNA TULISIJAN PÄÄLLE

HUOMIOITAVAA

Välipohjassa 100 mm lisäeriste.

Välipohjan jälkeen huipulle asti hormisto on täyseristetty DW Alkon 60

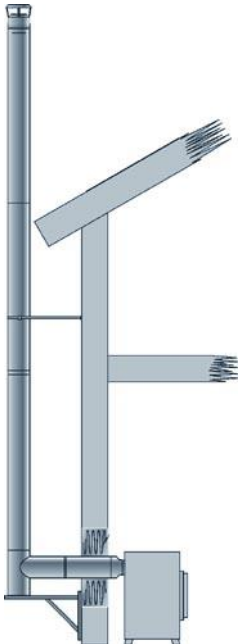
DW-Alkon



DW-ALKON ASENNETTUNA TULISIJAN TAKAA HUOMIOITAVAA

Seinäläpiviennissä 200 mm lisäeriste.

Tässä asennuksessa hormisto huipulle asti on puolieristetty DW Alkon 30.



DW-ALKON ASENNETTUNA TULISIJAN TAKAA HUOMIOITAVAA

Seinäläpiviennissä 200 mm lisäeriste.

Tässä asennuksessa hormisto huipulle asti on puolieristetty DW Alkon 30.