

Tuotetiedot - Versio 2

RS *Sivulle puhaltavat savukaasuimurit*



EXHAUSTO

FOR A BETTER FLOW



RS - Tuotetiedot

Kuvaus

EXHAUSTO RS -savukaasuimuria käytetään lämmitys-laitteiden kanssa. Ne synnyttävät säädettävän negatiivisen paineen koko hormiin. Ilmanvaihto on optimaalinen hormin sijainnista, koosta tai korkeudesta riippumatta; imuri parantaa niin vanhan kuin uudenkin laitteiston toimintaa.

Normaalisti RS-savukaasuimuri asennetaan hormin päälle, ja ilmanpoisto tapahtuu vaakatasossa. RS-imurin voi asentaa myös seinään.

Imureita voi käyttää yhdessä kaasu-, öljy- ja kiinteän polttoaineen polttolaitteiden kanssa. Kiinteälle polttoaineelle suositellaan RS9-16-imuria. RS9-16-imurien kanssa toimitetaan ruostumattomasta teräksestä tehty siipi, joka on helppo puhdistaa.

RS 255 ja 285 on varustettu kaartuvalla keskipakois-alumiini-siivellä, jota suositellaan silloin, kun paine-erot ovat suuret. Savukaasuimurit sopivat kaikenkokoisiin takkoihin, liesiin ja keittäimiin.

Rakenne

EXHAUSTO-savukaasuimurit on suunniteltu kestämaan jopa 250 °C:n jatkuvaa hormikaasulämpötilaa ja toimimaan luotettavasti likaisessa ympäristössä.

EXHAUSTO RS -savukaasuimurit on tehty korroosion-kestävästä alumiinista ja viimeistelty harmaalla maalilla.

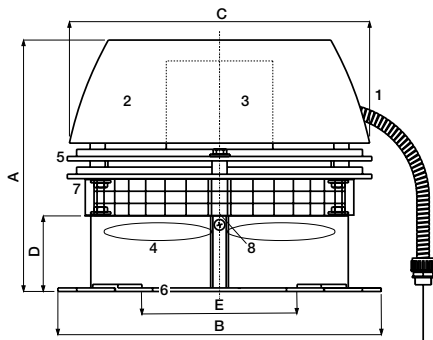
Imurissa on saranat, joiden ansiosta huolto sujuu helposti. Imurien mukana toimitetaan turvaverkko, joka suojaa poistuvan kaasun säteittäisesti.

Imurissa on täysin suljettu moottori, jonka kuulalaakerit on suojattu pysyvästi.

Rahat takaisin -takuu.

Lisätietoja EXHAUSTO-imureista kaasulaitteisiin on saatavilla pyynnöstä.

RS - Tekniset tiedot



1. Moottorin kaapeli
2. Moottorin suojakotelo
3. Moottori
4. Siipi
5. Rivoit. jäähdytyslevy
6. Pohjalevy
7. Saranat
8. Lukitusmutterit

Malli	RPM	1x230V Amp/kW*	Paino kg:na	A mm	BxB mm	C ø/mm	D mm	E ø/mm
RS009-4-1	1400	0.3/0.05	9	250	300	285	75	220
RS012-4-1	1400	0.4/0.09	14	275	365	350	85	280
RS014-4-1	1400	0.6/0.13	18	330	420	395	100	330
RS016-4-1	1400	1,2/0.29	25	450	480	450	100	380
RS255-4-1	1400	0,4/0.07	14	260	300	350	35	200
RS285-4-1	1400	0.8/0.18	20	290	355	395	35	230

* Enimmäiskulutus

Ympäristön lämpötila: 20 °C

RPM-lukua voi säätää tarpeen mukaan.

Moottorin suojausluokka IP 54

Eristysluokka F

Äänitasot

Äänitasot ympäristössä.

Mitattu ISO 3744 -standardin mukaisesti.

Malli	Lw (dB)								Lp dB (A)
	125 Hz	250 Hz	500 Hz	1000 Hz	2000 Hz	4000 Hz	8000 Hz		
RS009-4	54	50	47	43	38	31	25	21	
RS012-4	64	60	55	52	48	42	34	30	
RS014-4	75	69	65	62	57	51	44	41	
RS016-4	81	76	72	69	64	58	52	47	
RS255-4	75	69	65	62	57	51	44	41	
RS285-4	81	76	72	69	64	58	52	47	

Marginaali ± 3 dB

Lw = Äänitehotaso desibeleinä (Viite: 1 pW)

Lp = Äänenpainetaso desibeleinä (A) 10 metrin päässä tuulettimesta, kun äänen jakautuma on puolipallomainen.

Lp (5 metriä) = Lp (10 metriä) + 6 dB.

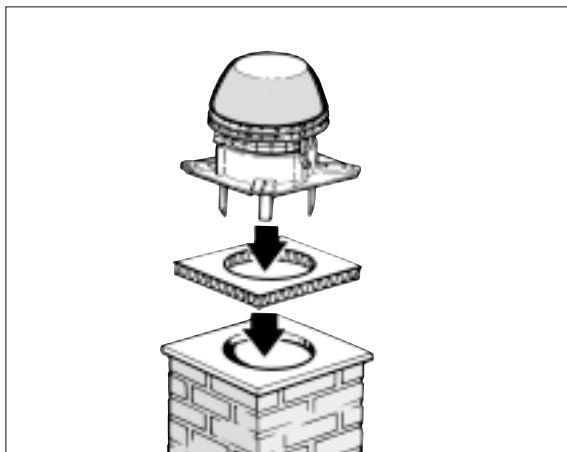
Lp (20 metriä) = Lp (10 metriä) - 6 dB.

Äänitasot hormiputkessa.

Mitattu ISO 5136 -standardin mukaisesti.

Malli	Lw (dB)								Lw dB (A)	Lp dB (A)
	125 Hz	250 Hz	500 Hz	1000 Hz	2000 Hz	4000 Hz	8000 Hz			
RS009-4	66	58	50	39	35	26	11	54	43	
RS012-4	72	65	59	49	47	41	31	61	53	
RS014-4	82	73	63	58	52	48	38	68	61	
RS016-4	83	76	67	66	61	56	45	72	67	
RS255-4	82	73	63	58	52	48	38	68	61	
RS285-4	83	76	67	66	61	56	45	72	67	

RS - Asennus

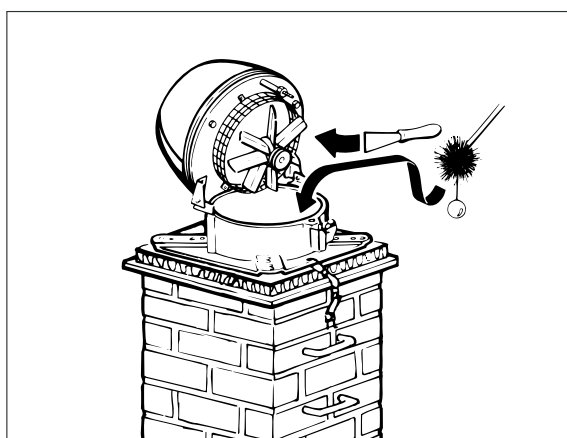


Imuri tulee hormin päälle.

Imurissa on valmiiksi leikattu lasikuitualusta, jonka koko vastaa imurin kokoa. Sijoita kiinnitinulokset imurin alapuolen pohjalevyssä olevien kolojen päälle.

Lasikuitualusta sijoitetaan hormin päälle niin, että alumiinifolio tulee ylöspäin. Sijoita imuri sen päälle.

RS - Huolto

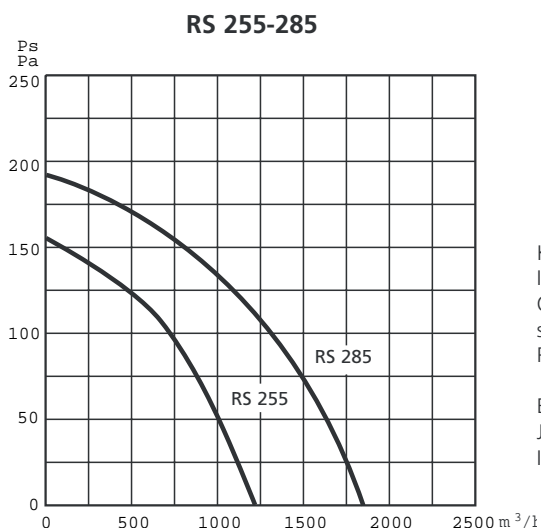
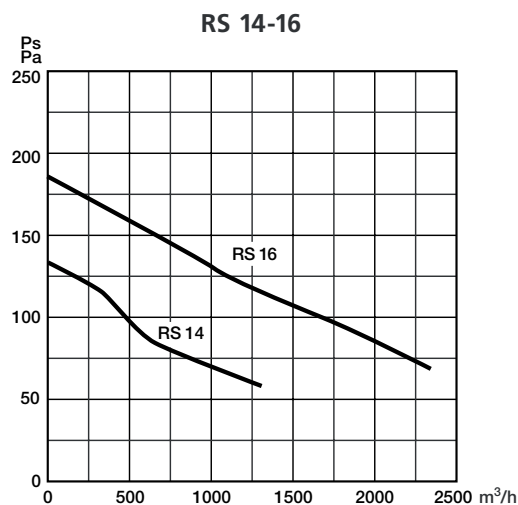
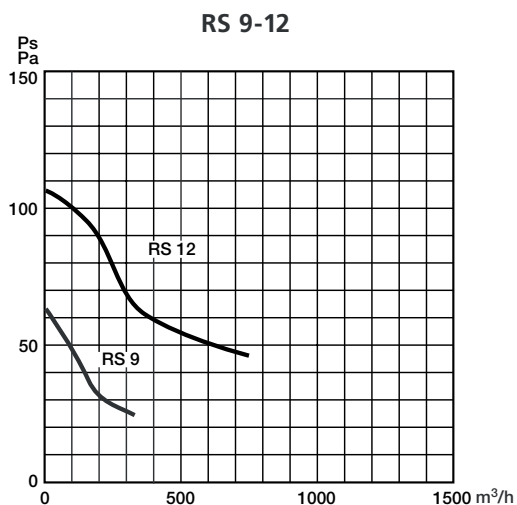


Imuri on huollettava ja puhdistettava vähintään kerran vuodessa, kun käytetään kiinteää polttoainetta.

Kun saranallinen kiinteän polttoaineen savukaasuimuri on avattu, sen huolto on helppoa.

Imurin tulee olla toiminnassa aina, kun lämmityslaitetta käytetään.

RS - Kapasiteettikaaviot



Kapasiteettikaaviomittauksissa hormikaasun lämpötila on 20 °C.
Imurin kapasiteetti muuttuu, jos savukaasujen lämpötila muuttuu.
Oikaistu järjestelmän painehävikki lasketaan seuraavasti, kun savukaasun lämpötila on yli 20 °C:

$$Ps, 20 = Ps, t \times \frac{273 + t}{293}$$

Esimerkki
Järjestelmävaatimukset: 500m³/h ja 90 Pa, kun lämpötila on 180 °C
Imurin valinta: 500m³/h ja 139 Pa, kun lämpötila on 20 °C

RS - savukaasuimurin valinta

Käytä EXHAUSTO-imurin valintakaaviota tai täytä arviointilomake.
EXHAUSTO tarjoaa sinulle ilmaisen imurin valintapalvelun. Oikea savukaasuimuri ja ohjausyksikkö lasketaan normien EN 13384 ja DIN 18895 mukaisesti.

EXHAUSTO-savukaasuimurilla on kahden vuoden takuu. EXHAUSTOlla on ISO 9001 -sertifikaatti.