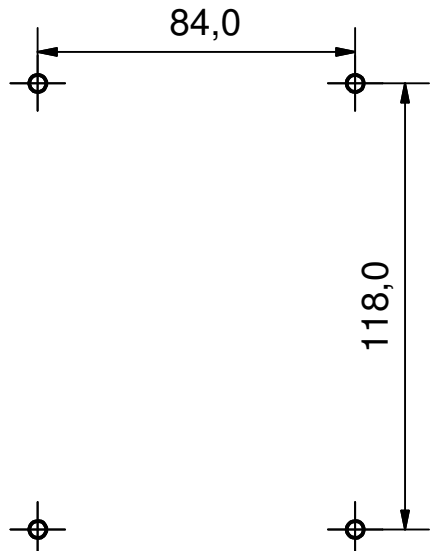
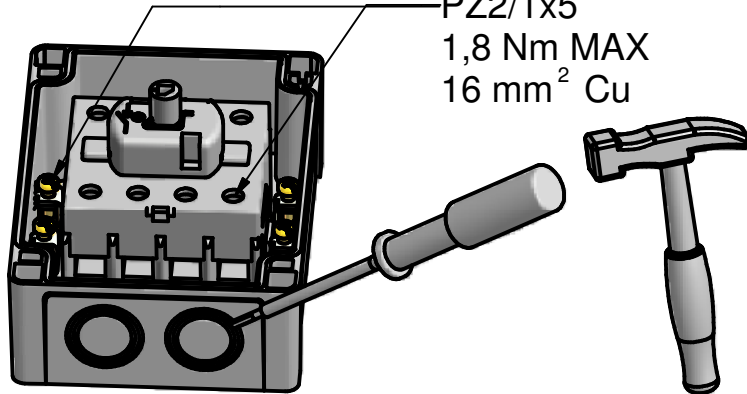
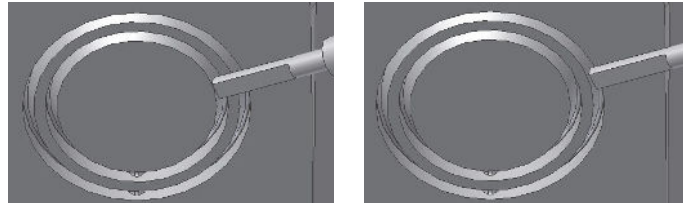
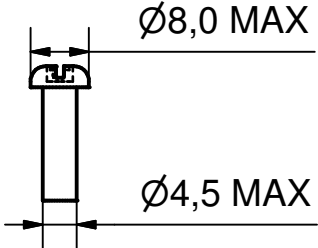
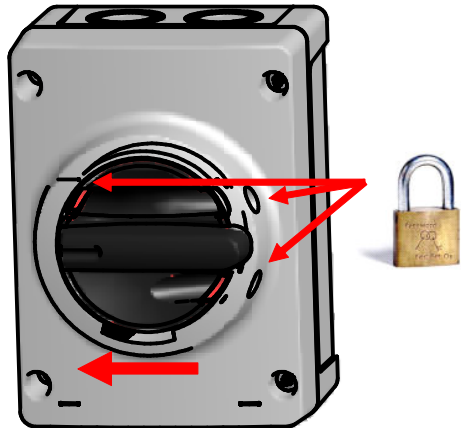
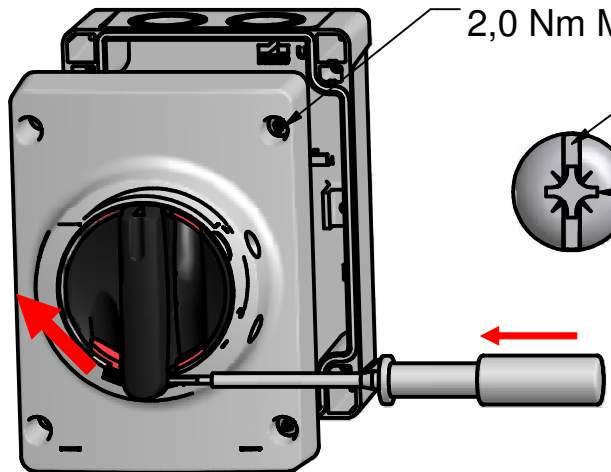


<p>①</p>  <p>84,0</p> <p>118,0</p>	<p>③</p>  <p>PZ2/1x5 1,8 Nm MAX 16 mm² Cu</p> <p>Ø20</p> <p>Ø25</p> 
<p>②</p>  <p>Ø8,0 MAX</p> <p>Ø4,5 MAX</p>	<p>④</p>  <p>OFF O</p> <p>⑤</p>  <p>PZ2/1x5-7 2,0 Nm MAX</p> <p>1x5 PZ2</p> <p>Defeat mechanism Ohitusmekanismi Förbi koppling Защитный механизм</p> <p>ON I</p> 